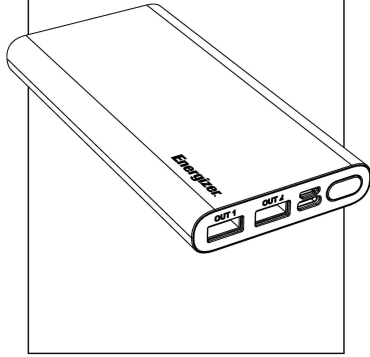


Energizer

UE10047PQVK



Includes Характеристики

EN

Specification:

Model Name : UE10047PQVK
Battery Cell : Lithium-Polymer
Power Capacity : 10000mAh @3.7V
Output WH : Max.37Wh
Rated Input : Micro USB 5V/2A, 9V/2A
Rated Input : USB-C PD : 5V/2A, 9V/2A
Rated Output : USB A : 5V/3A, 9V/2A, 12V/1.5A
Rated Output : USB-C PD : 5V/2A, 9V/2A, 12V/1.5A
Total Output : 18W(Max.)
Dimensions : 141.5(L)*71(W)*16.5(H) mm
Weight : 275g±10g

RU

Спецификация:

Портативный аккумулятор
Модель : UE10047PQVK
Тип батареи : перезаряжаемая, Li-Ion
Емкость : 10000mAh @3.7В
Выход (Втч) : Макс.37Втч
Номинальные параметры входа : Micro USB 5В/2А, 9В/2А
Номинальные параметры входа : USB-C PD : 5В/2А, 9В/2А
Номинальные параметры выхода : USB A : 5В/3А, 9В/2А, 12В/1.5А
Номинальные параметры выхода : USB-C PD : 5В/2А, 9В/2А, 12В/1.5А
Общая выходная мощность : 18Вт (Макс.)
Габариты : 141.5(Д)*71(Ш)*16.5(В) мм
Вес : 275г±10г

Package Contents

Комплектация

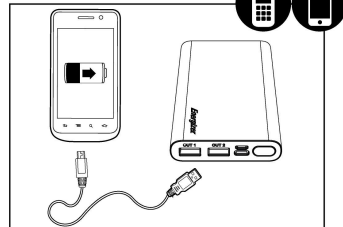


1 UE10047PQVK

2 User Manual
Руководство пользователя

3 Charging Cable
Зарядный кабель

How to USE Эксплуатация

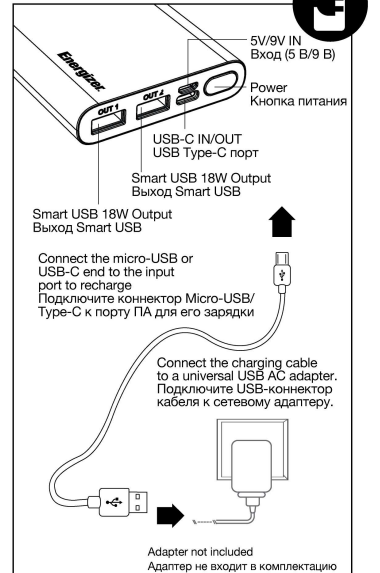


Press the power button to activate charging on your device(s)
Нажмите кнопку питания для активации устройства
For fast charge, please charge only one device at a time
Для быстрой зарядки заряджайте не более одного устройства за раз.
Green light indicates fast charge or fast recharge is activated*
Зеленый свет указывает, что активирована быстрая зарядка или перезарядка



Blinking light indicates charging.
Solid light indicates fully charged.
Индикатор мигает — идет зарядка.
Индикатор горит, не мигая — устройство заряжено.

How to Recharge Перезарядка



UM_2_UE10047PQVK_EN-RU_2.2

Изготовитель: Тэнрич Ингтернейшенл Корп.
1-3, аллея 5, переулок 305, секция 1, шоссе Шин Нань, р-н Лу Чу, г. Таоюань, Тайвань.

Производственная площадка: Шэньчжэнь Тэкоос Текнолоджи Ко., Ltd. Каб. 201, зд. 5, промпарк Юй Цзин Тай, шоссе Хуа Сун № 35, ул. Далан, р-н Лунхуа, г. Шэньчжэнь, пров. Гуандун, Китай.

Уполномоченное изготовителем лицо: ООО «Атлас», 690068, Россия, Приморский край, г. Владивосток, проспект 100-летия Владивостока, дом 155, корпус 3, офис 5.

Сделано в Китае.

Внешний вид изделия и его характеристики могут подвергаться изменениям без предварительного уведомления.

Товар соответствует требованиям ГОСТов.

Срок гарантии: 6 месяцев.
Срок эксплуатации: 12 месяцев.

Товар изготовлен (мм.гггг) : 09. 2019

PowerSafe Management
Guarantees against short circuit and over-charging for your power bank and devices.

Технология PowerSafe
Данная технология гарантирует защиту Вашего ПБ и заряжаемых устройств от короткого замыкания и перезарядки.

© 2020 Energizer. Energizer and certain graphic designs are trademarks of Energizer Brands, LLC and related subsidiaries and are used under license by TernRiich International Corp. All other brand names are trademarks of their respective owners. Neither TernRiich International Corp. nor Energizer Brands, LLC is affiliated with the respective owners of their trademarks.

© 2020 Energizer. Energizer и некоторые графические изображения являются товарными знаками Energizer Brands, LLC и связанных с ними дочерних компаний и используются по лицензиям компаний TernRiich International Corp. Все остальные торговые марки являются товарными знаками соответствующих владельцев. Ни TernRiich International Corp., ни Energizer Brands, LLC не связаны с владельцами соответствующих товарных знаков.

Safety Instruction

- Avoid water, heat, fire, penetration of the battery, and severe drops at all times.
- Do not insert other objects into the USB ports other than the USB connectors.
- Once the product is fully charged, your power pack automatically shuts off to save power.
- During charge & recharge, battery may feel slightly warm.
- Do not clean the battery with water or other cleaning products, clean the exterior with a slightly wetted cloth or rag.
- Normally the battery performance will decline after 2 years.
- Any intentional and physical damage to the battery will not be under the warranty conditions.
- Battery storage temperature is between 0°C~40°C, operating temperature is 0°C~40°C.
- Fully charge the battery before first use to prolong the battery life.
- Recommend to recharge your power bank with a wall charger/adapter.
- For better performance, avoid recharging the power bank while your device is connected to it.

Меры предосторожности

- Оберегайте устройство от воды, тепла, огня, а также от падений и грубого обращения.
- Не вставляйте посторонние объекты в порты устройства.
- По достижении полной зарядки устройства портативный аккумулятор автоматически выключается.
- Устройство может нагреваться во время работы.
- Не используйте жидкости или моющие средства для очистки батареи. Очистите поверхность устройства сухой или слегка влажной мягкой тканью.
- При нормальной эксплуатации емкость батареи снижается после 2 лет использования.
- Насильственным образом вмешиваться с устройством нельзя! Вас права на бесплатное гарантийное обслуживание.
- Температурное хранение устройства: от -10 °C до +40 °C. Температурра эксплуатации: от 0 °C до +45 °C.
- Зарядите устройство полностью перед первым использованием.
- Рекомендуется зарядить устройство до полной емкости аккумулятора.
- Для повышения производительности избегайте зарядки аккумулятора, когда к нему подключено устройство.

WARRANTY
All products from the date of purchase are qualified for limited time warranty. For more warranty information, please visit: <http://www.energizerpowerbanks.com>

Гарантия
Вся продукция имеет ограниченную гарантию со дня покупки. За большей информацией по гарантии посетите наш сайт: <http://www.energizerpowerbanks.com>

Customer Service
For any question about the product, please contact us at service@energizerpowerbanks.com

Обслуживание клиентов
За любой информацией, касающейся данного продукта, свяжитесь с нами по адресу: service@energizerpowerbanks.com

Dispose the battery properly, seek for local disposal facility for advice.
Do not dispose, disassemble, damage, or incinerate the battery at all time.
Утилизируйте продукт должным образом, обращайтесь к местному законодательству.
Не выбрасывайте, не разбирайте и не сжигайте встроенную батарею.